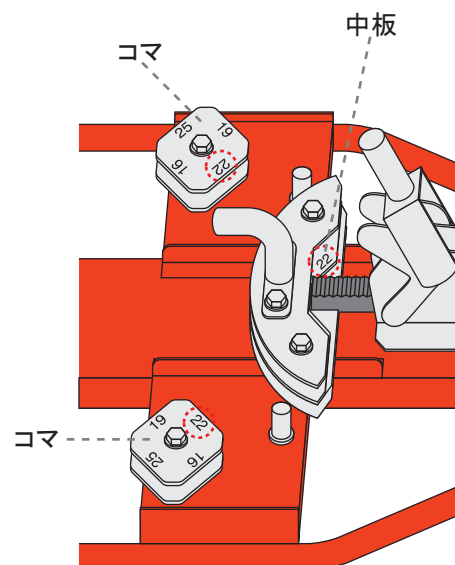


上手なパイプの曲げ方

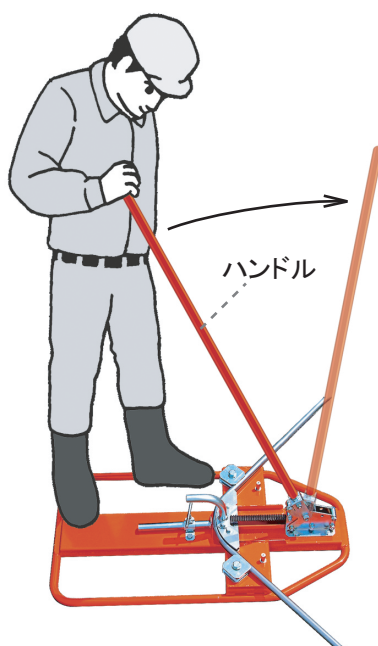
パイプベンダーの準備

- ① 曲げ型の中板と左右のコマは曲げようとするパイプの径に合わせます。

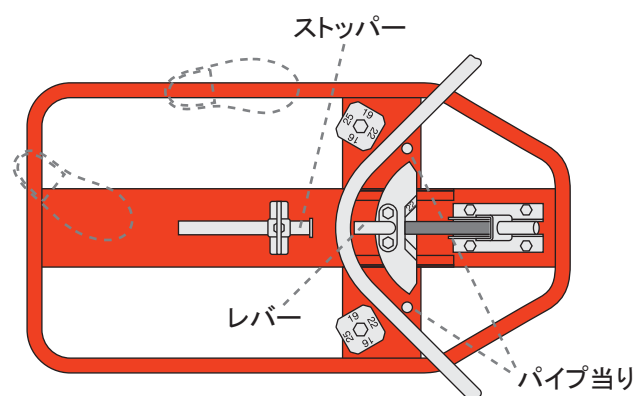


操作手順

- ② パイプをセットし、ハンドルを前方に押し、パイプが曲がり始めます。
この時、ベンダーが動かぬように両足で踏み、体重をかけます。



- ③ 付属の分度器で角度を測りながら、ストッパーで曲げ角度をセットします。



- ④ 曲げ終えてパイプを取り出す場合は、ハンドルを通常の手操作よりさらに後方に倒します(右図)と平歯車がラックギアから外れます。
- ⑤ 曲げ型上方のレバーを手または足で押し戻しますとパイプがパイプ当りで曲げ型から外れ、曲げ型がリセットされます。
- ⑥ ハンドルを抜いてからパイプを取り出します。

注意: ハンドルは重量がありますので、
付けたまま作業しますと、頭などに当り
ケガをする恐れがあります。

